



Portelle e chiusini per serbatoi inox versione economica



Manholes and upperlids
for stainless steel tanks
economic version

Trappes et couvercles
pour les cuves en acier inoxydable
version économique



Mannlöcher und domdeckel
in Edelstahl tanks
billigere version

Bocas y tapas
de tanques en acero inoxidable
versión más barata





Gentile Cliente,

gli articoli presentati in questo catalogo, sono frutto dell'esperienza acquisita in 50 anni d'attività della Fratelli Laveggi nel rispetto della migliore qualità e sicurezza.

La nostra azienda sempre attenta a seguire le necessità del mercato e le esigenze della clientela ha cercato, anche per la pubblicazione di questo nuovo catalogo, di ottimizzare la ricerca degli articoli suddividendo in tre settori le principali produzioni:

• SETTORE INOX

• SETTORE CEMENTO

• SETTORE LEGNO

Per ognuna di queste produzioni è stato completato un catalogo che raggruppa gli articoli specifici, favorendo così, una migliore consultazione, evitando possibili errori d'interpretazione dell'utilizzo degli stessi.

Confidando in una proficua e reciproca collaborazione, auguriamo a tutta la nostra gentile clientela un positivo futuro.



Dear Customer

The items enclosed in this catalogue are the result achieved by Company Fratelli Laveggi in the course of 50 years of work focused on higher quality and safety.

As our company has always been conscious of the requirements of the market and of our customers' needs, in the edition of the new catalogue we tried to optimize the presentation of the items by dividing the production in three main sectors:

• STAINLESS STEEL SECTOR

• CONCRETE SECTOR

• WOOD SECTOR

For each of these production ranges a catalogue containing all specific items has been worked out, making it easier to consult and avoiding possible mistakes in the interpretation of their usage.

We trust in a mutually satisfying cooperation and wish our customers all the best for the future.



Cher Client,

les articles présentés dans ce catalogue sont le fruit de l'expérience acquise depuis 50 ans d'activité de Fratelli Laveggi, dans le respect de la qualité et de la plus haute sécurité d'exécution.

Notre entreprise, toujours attentive aux nécessités du marché et aux exigences de la clientèle, a aujourd'hui encore élargi sa gamme de produits.

Notre souci de perfection a été poussé jusqu'à la refonte du catalogue, en optimisant la recherche des articles par une séparation des productions principales en trois secteurs:

• SECTEUR INOX

• SECTEUR CIMENT

• SECTEUR BOIS (FUTAILLES)

Afin de rendre encore plus aisée la consultation, et ainsi éviter toute erreur d'affectation pour les différentes gammes de produits, nous éditons un nouveau catalogue spécifique à chacune.

Confiant en une collaboration profitable et réciproque, nous souhaitons à toute notre clientèle un avenir serein.



Sehr verehrter Kunde,

die in diesem Katalog enthaltenen Artikel, sind das Ergebnis der 50-jährigen Erfahrung der Firma Fratelli Laveggi, deren Fertigung stets auf bessere Qualität und mehr Sicherheit ausgerichtet ist.

Unsere Firma, die die Erfordernisse des Marketes und die Bedürfnisse der Kundschaft stets in den Vordergrund stellt, hat versucht auch in diesem Katalog die Unterteilung der Artikel zu optimieren, indem die Produktpalette in drei wesentliche Sektoren unterschieden worden ist:

• BEREICH EDELSTAHL

• BEREICH ZEMENT

• BEREICH HOLZ

Um das Nachschlagen zu erleichtern und mögliche Interpretationsfehler hinsichtlich des Gebrauches der Artikel zu verhindern, ist für jeden dieser Bereiche ein Katalog zusammengestellt worden, der dessen spezifische Artikel umfaßt. Wir hoffen auf eine gute und gegenseitig zufriedenstellende Zusammenarbeit und wünschen unseren verehrten Kunden alles Gute für die Zukunft.



Estimados Clientes,

los artículos presentados en este catálogo, son el fruto de la experiencia madurada en 50 años de actividad por la empresa Fratelli Laveggi, siguiendo siempre los más elevados niveles de calidad y seguridad.

Nuestra empresa, siempre atenta en seguir las necesidades del mercado y las exigencias de los clientes, ha tratado, también en la publicación de este nuevo catálogo, de optimizar la organización de los artículos, dividiendo en tres sectores las principales producciones:

• SECTOR INOX

• SECTOR CEMENTO

• SECTOR MADERA

Para cada una de estas producciones ha sido realizado un catálogo que agrupa los artículos específicos, facilitando una mejor consulta y evitando posibles errores de interpretación de los empleos de los mismos.

Confianza en una fructífera y recíproca colaboración, deseamos a todos nuestros clientes una positiva consecución de sus actividades.

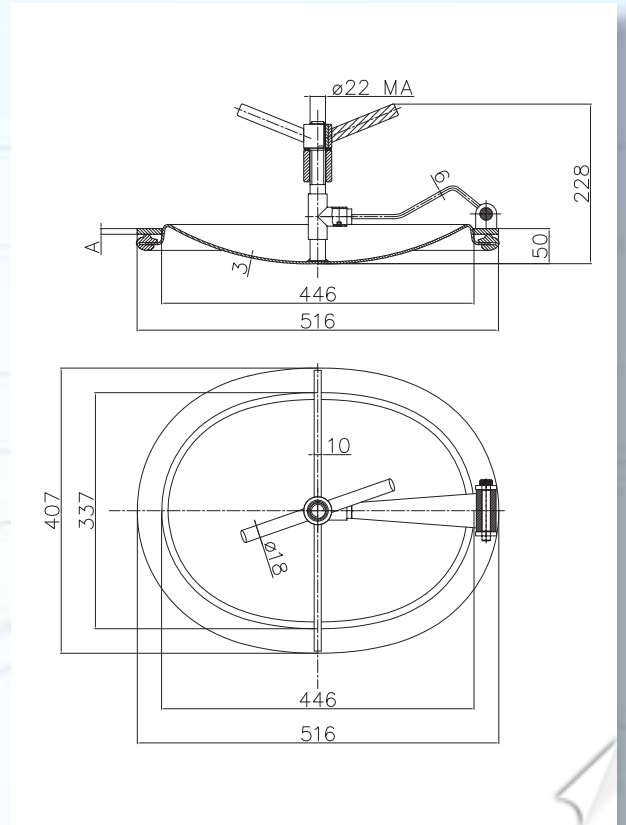
A1E

Portella ovale tipo "succhi di frutta" in acciaio inox AISI 304 o AISI 316 - apertura interna - con possibilità di fuoriuscita del coperchio - telaio di piatto inox - luce utile di passaggio mm 445x340

Pressione massima di esercizio: 3,8 Bar
Working pressure: 3,8 Bar

(a richiesta raggiatura per vari diametri di serbatoi)
Ø MINIMO SERBATOIO 1600 - MINIMUM Ø1600 FOR TANK

Volantino di serie: volantino inox (vlt22rz203s) - Standard handwheel: stainless steel handwheel (vlt22rz203s)
Guarnizione di serie: gomma naturale (para) - Standard gasket: natural rubber
Finitura superficiale di serie: coperchio lucido/telaio satinato - Standard surface finish: polished cover / satin frame



Oval shaped manhole door "fruit juice" type in AISI 304 or AISI 316 stainless steel - inward opening - with option that the cover comes out - frame fabricated in flat stainless steel access 445x340 mm (available on request with bending for various tank diameters).

Porte de cuve ovale type "jus de fruit" en inox AISI 304 ou AISI 316 - ouverture intérieure avec possibilité d'enlèvement du couvercle - cadre en plat inox - passage utile 445x340 mm - (sur demande rayonnage pour divers diamètres des cuves).



Ovales Mennloch aus Edelstahl W.Nr.1.4301-1.4401 für "Fruchtsäfte" Deckel schwenkbar nach innen - Es ist möglich, dass der Deckel verrutscht Flachting aus rostfreiem Flachstahl - lichte Weite 445x340 mm - (Nach Bedarf wird es an die verschiedenartigen Behälterdurchmesser angepasst).

Boca oval tipo « zumos de fruta » en acero inoxidable AISI 304 o AISI 316 - apertura interior - con posibilidad de salida de la cubierta - marco inoxidable, luz útil de pasaje 445x340 mm (bajo pedido, curvatura para diferentes diámetros de depósitos).



A	PESO/WEIGHT
35X8	+/- Kg 11,20
35X12	+/- Kg 12,70



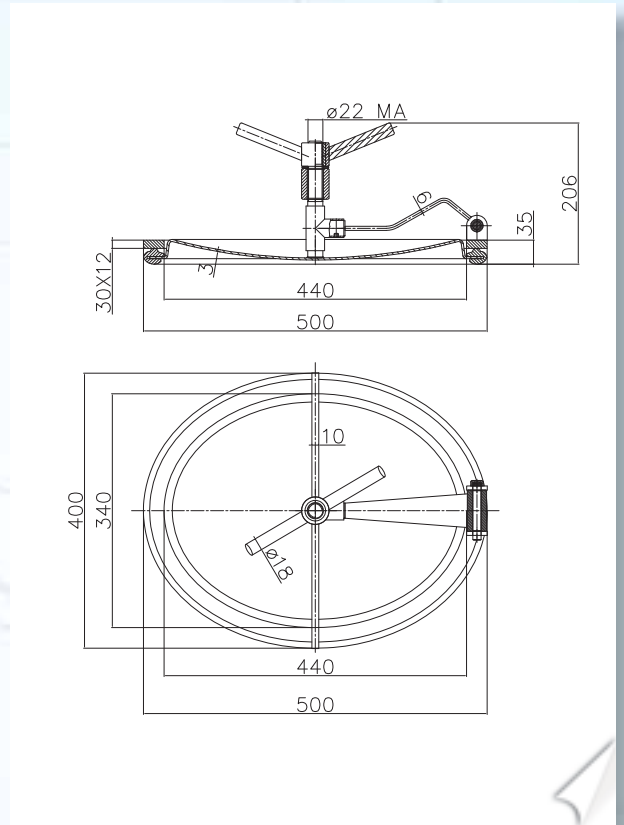
Portella ovale tipo "succhi di frutta" in acciaio inox AISI 304 o AISI 316 - apertura interna - con possibilità di fuoriuscita del coperchio - telaio di piatto inox 30x12 - luce utile di passaggio mm 440x340.

Pressione massima di esercizio: 3,2 Bar
Working pressure: 3,2 Bar

(a richiesta raggatura per vari diametri di serbatoi)
Ø MINIMO SERBATOIO 1800 - MINIMUM Ø1800 FOR TANK

Volantino di serie: volantino inox (vlt22rz203s) - Standard handwheel: stainless steel handwheel (vlt22rz203s)
Guarnizione di serie: gomma naturale (para) - Standard gasket : natural rubber
Finitura superficiale di serie: coperchio lucido/telaio satinato - Standard surface finish: polished cover / satin frame

A2E



Oval shaped manhole door "fruit juice" type in AISI 304 or AISI 316 stainless steel - inward opening - with option that the cover comes out - frame fabricated in flat stainless steel 30x12 mm. access 440x340 mm (available on request with bending for various tank diameters).

Porte de cuve ovale type "jus de fruit" en inox AISI 304 ou AISI 316 - ouverture intérieure avec possibilité d'enlèvement du couvercle - cadre en plat inox 30x12 mm - passage utile 440x340 mm - (sur demande rayonnage pour divers diamètres des cuves).



Ovales Mennloch aus Edelstahl W.Nr.1.4301-1.4401 für "Fruchtsäfte" Deckel schwenkbar nach innen - Es ist möglich, dass der Deckel verrutscht Flächting aus rostfreiem Flachstahl 30x12 mm - lichte Weite 440x340 mm - (Nach Bedarf wird es an die verschiedenartigen Behälterdurchmesser angepasst).

Boca oval tipo « zumos de fruta » en acero inoxidable AISI 304 o AISI 316 - apertura interior - con posibilidad de salida de la cubierta - marco inoxidable 30x12 mm, luz útil de pasaje 440x340 mm (bajo pedido, curvatura para diferentes diámetros de depósitos).



PESO: +/- Kg 10,4
WEIGHT: +/- Kg 10,4

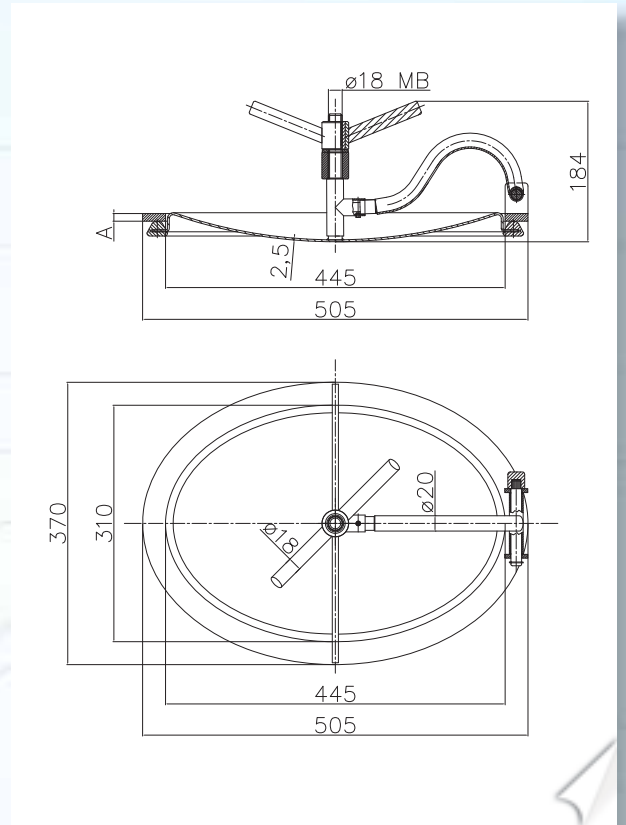
A3E

Portella ovale tipo "succhi di frutta" in acciaio inox AISI 304 o AISI 316 - apertura interna - con possibilità di fuoriuscita del coperchio - telaio di piatto inox - luce utile di passaggio mm 440x310.

Pressione massima di esercizio: 3,2 Bar
Working pressure: 3,2 Bar

(a richiesta raggiatura per vari diametri di serbatoi)
Ø MINIMO SERBATOIO 1300 - MINIMUM Ø1300 FOR TANK

Volantino di serie: volantino inox (vlt18rz202l) - Standard handwheel: stainless steel handwheel (vlt18rz202l)
Guarnizione di serie: gomma naturale (para) - Standard gasket : natural rubber
Finitura superficiale di serie: coperchio lucido/telaio satinato - Standard surface finish: polished cover / satin frame



Oval shaped manhole door "fruit juice" type in AISI 304 or AISI 316 stainless steel - inward opening - with option that the cover comes out - frame fabricated in flat stainless steel access 440x310 mm (available on request with bending for various tank diameters).

Porte de cuve ovale type "jus de fruit" en inox AISI 304 ou AISI 316 - ouverture intérieure avec possibilité d'enlèvement du couvercle - cadre en plat inox - passage utile 440x310 mm - (sur demande rayonnage pour divers diamètres des cuves).



Ovales Mennloch aus Edelstahl W.Nr.1.4301-1.4401 für "Fruchtsäfte" Deckel schwenkbar nach innen - Es ist möglich, dass der Deckel verrutscht Flachting aus rostfreiem Flachstahl - lichte Weite 440x310 mm - (Nach Bedarf wird es an die verschiedenartigen Behälterdurchmesser angepasst).

Boca oval tipo « zumos de fruta » en acero inoxidable AISI 304 o AISI 316 - apertura interior - con posibilidad de salida de la cubierta - marco inoxidable, luz útil de pasaje 440x310 mm (bajo pedido, curvatura para diferentes diámetros de depósitos).



A	PESO/WEIGHT
30X10	+/- Kg 8,8
30X12	+/- Kg 9,4

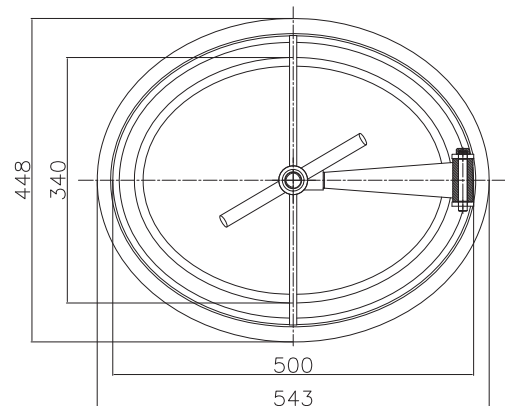
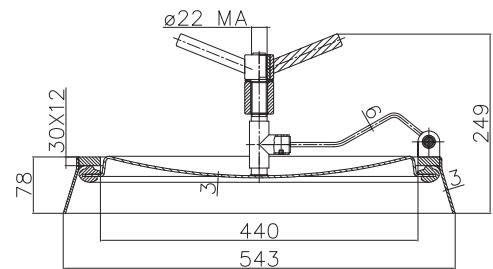
Portella ovale tipo "succhi di frutta" in acciaio inox AISI 304 o AISI 316 - apertura interna - con possibilità di fuoriuscita del coperchio - telaio di piatto inox 30x12 H 80x3 - luce utile di passaggio mm 440x340.

Pressione massima di esercizio: 3,2 Bar
Working pressure: 3,2 Bar

Altezze speciali su richiesta/special height on request
Altezza massima telaio mm 160/max height of the frame mm 160

Volantino di serie: volantino inox (vlt22rz203s) - Standard handwheel: stainless steel handwheel (vlt22rz203s)
Guarnizione di serie: gomma naturale (para) - Standard gasket: natural rubber
Finitura superficiale di serie: coperchio lucido/telaio satinato - Standard surface finish: polished cover / satin frame

A4E



Oval shaped manhole door "fruit juice" type in AISI 304 or AISI 316 stainless steel - inward opening - with option that the cover comes out - frame fabricated in flat stainless steel 30x12 mm H 80x3 mm. access 440x340 mm.

Porte de cuve ovale type "jus de fruit" en inox AISI 304 ou AISI 316 - ouverture intérieure avec possibilité d'enlèvement du couvercle - cadre en plat inox 30x12 mm H 80x3 mm. Passage utile de 440x340 mm.



Ovales Mennloch aus Edelstahl W.Nr.1.4301-1.4401 für "Fruchtsäfte" Deckel schwenkbar nach innen - Es ist möglich, dass der Deckel verrutscht Flachting aus rostfreiem Flachstahl 30x12 H 80x3 mm. - lichte Weite 440x340 mm.

Boca oval tipo « zumos de fruta » en acero inoxidable AISI 304 o AISI 316 - apertura interior - con posibilidad de salida de la cubierta - marco inoxidable 30x12 mm H y 80x3 mm. Luz útil de pasaje 440x340 mm.



PESO: +/- Kg 14,4
WEIGHT: +/- Kg 14,4

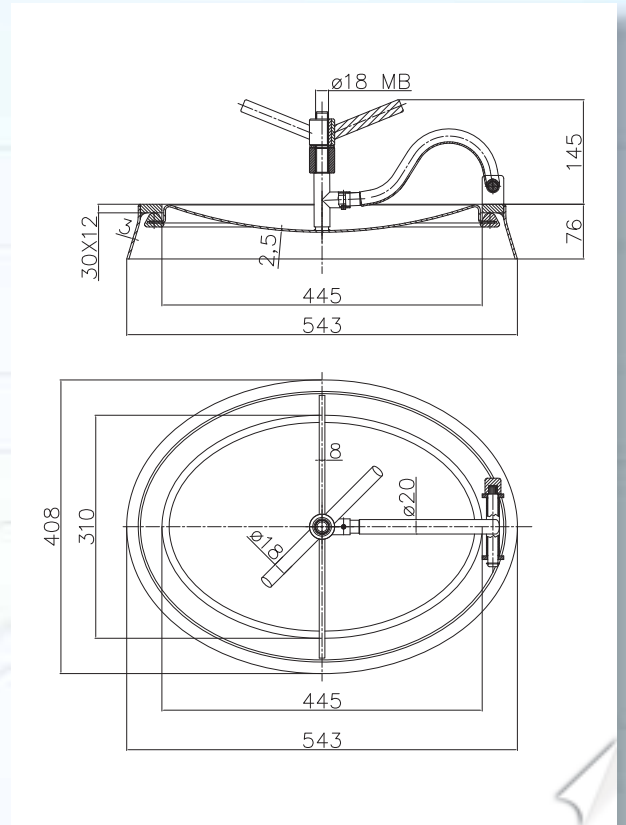
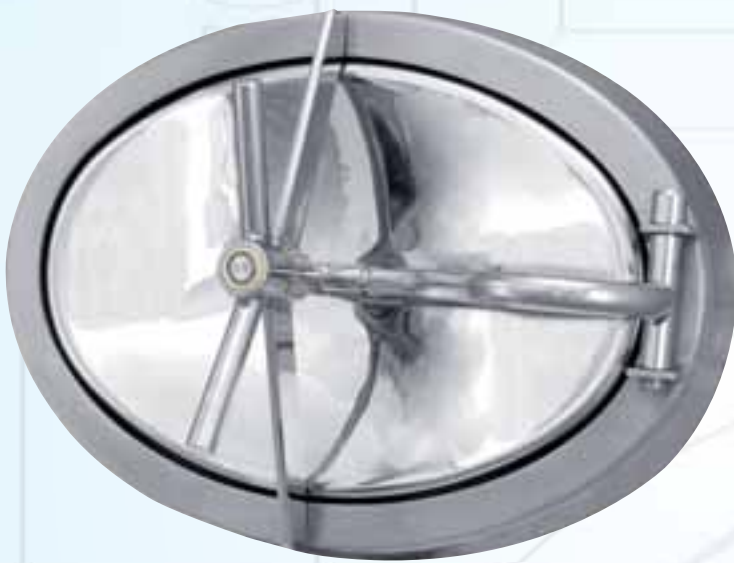
A5E

Portella ovale tipo "succhi di frutta" in acciaio inox AISI 304 o AISI 316 - apertura interna - con possibilità di fuoriuscita del coperchio - telaio di piatto inox 30x12 H 80x3 - luce utile di passaggio mm 440x310

Pressione massima di esercizio: 3,2 Bar
Working pressure: 3,2 Bar

Altezza speciale su richiesta/special height on request
Altezza massima telaio mm 120/max height of the frame mm 120

Volantino di serie: volantino inox (vlt18rz202l) - Standard handwheel: stainless steel handwheel (vlt18rz202l)
Guarnizione di serie: gomma naturale (para) - Standard gasket: natural rubber
Finitura superficiale di serie: coperchio lucido/telaio satinato - Standard surface finish: polished cover /satin frame



Oval shaped manhole door "fruit juice" type in AISI 304 or AISI 316 stainless steel - inward opening - with option that the cover comes out - frame fabricated in flat stainless steel 30x12 mm H 80x3 mm. access 440x310 mm.

Porte de cuve ovale type "jus de fruit" en inox AISI 304 ou AISI 316 - ouverture intérieure avec possibilité d'enlèvement du couvercle - cadre en plat inox 30x12 mm H 80x3 mm. Passage utile 440x310 mm.



Ovales Mennloch aus Edelstahl W.Nr.1.4301-1.4401 für "Fruchtsäfte" Deckel schwenkbar nach innen - Es ist möglich, dass der Deckel verrutscht Flachting aus rostfreiem Flachstahl 30x12 H 80x3 mm. - lichte Weite 440x310 mm.

Boca oval tipo « zumos de fruta » en acero inoxidable AISI 304 o AISI 316 - apertura interior - con posibilidad de salida de la cubierta - marco inoxidable 30x12 mm H y 80x3 mm. Luz útil de pasaje 440x310 mm.



PESO: +/- Kg 12,2
WEIGHT: +/- Kg 12,2

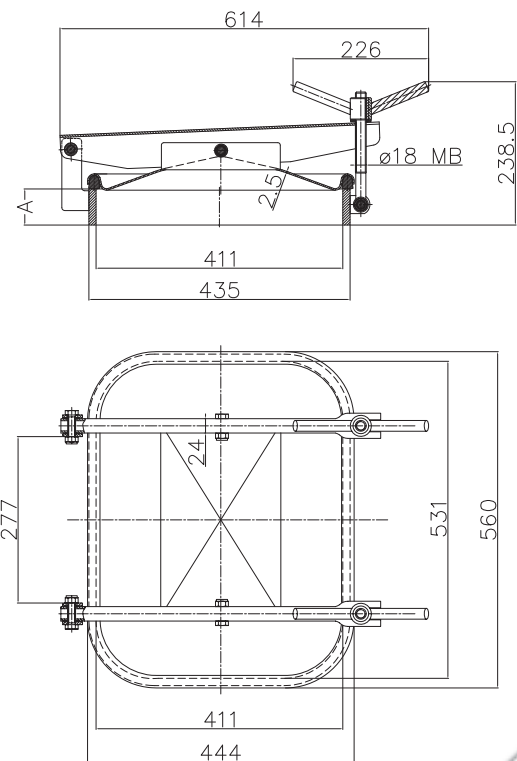
Portella rettangolare per vinificatori in acciaio inox AISI 304 o AISI 316 - telaio inox o ferro
 - apertura esterna verticale - luce utile di passaggio 530x410 mm.

Pressione massima di esercizio: -1,0/+1,0 Bar
 Working pressure: -1,0/+1,0 Bar

Altezza speciale su richiesta con quantitativi minimi
 Special height on request with minimum quantities

Volantino di serie: volantino inox (vlt18rz202l) - Standard handwheel: stainless steel handwheel (vlt18rz202l)
 Guarnizione di serie: gomma naturale (para) - Standard gasket: natural rubber
 Finitura superficiale di serie: coperchio lucido/telaio satinato - Standard surface finish: polished cover / satin frame

B2E



Rectangular manhole door for winemakers in AISI 304 or AISI 316 stainless steel - frame in flat stainless steel or iron - vertical outward opening access 530x410 mm.

Porte de cuve rectangulaire pour vinification en inox AISI 304 ou AISI 316 - cadre en plat inox ou fer - ouverture verticale extérieure - passage utile 530x410.



Rechteckiges Mannloch aus Edelstahl W.Nr1.4301-1.4401 Einschweissrahmen aus rostfreiem Flachstahl Öffnung nach aussen - lichte Weite 530x410 mm.

Boca rectangular para vinificación en acero inoxidable AISI 304 o AISI 316 - marco en acero inoxidable o hierro - apertura exterior vertical - luz útil de pasaje 530x410 mm.



A	PESO/WEIGHT
60X8	+/- Kg 19,0
60X10	+/- Kg 20,7
60X12	+/- Kg 22,4
80X10	+/- Kg 23,6
100X10	+/- Kg 26,4



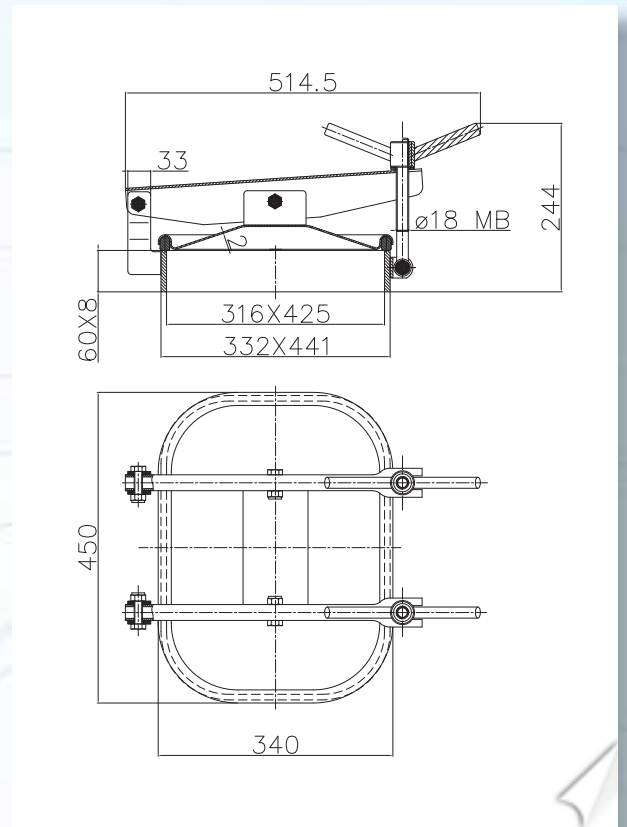
B4E

Portella rettangolare in acciaio inox AISI 304 o AISI 316 - telaio di piatto inox - apertura esterna - luce utile di passaggio 420x310 mm.

Pressione massima di esercizio: -1,0/+1,4 Bar
Working pressure: -1,0/+1,4 Bar

Altezza speciale su richiesta con quantitativi minimi
Special height on request with minimum quantities
Altezza massima telaio mm 160/max height of the frame mm 160

Volantino di serie: volantino inox (vlt18rz202l) - Standard handwheel: stainless steel handwheel (vlt18rz202l)
Guarnizione di serie: gomma naturale (para) - Standard gasket: natural rubber
Finitura superficiale di serie: coperchio lucido/telaio satinato - Standard surface finish: polished cover /satin frame



Rectangular manhole door in AISI 304 or AISI 316 stainless steel - frame flat stainless steel - outward opening - access 420x310 mm.

Porte de cuve rectangulaire en inox AISI 304 ou AISI 316 - cadre en plat inox - ouverture extérieure - passage utile 430x310 mm.



Rechteckiges Manloch aus Edelstahl W.Nr.1.4301-1.4401. Einschweissrahmen aus rostfreiem Flachstahl
Öffnung nach außen - lichte Weite 420x310 mm.

Boca rectangular en acero inoxidable AISI 304 o AISI 316 - marco en acero inoxidable - apertura exterior - luz útil de pasaje 420x310 mm.



PESO: +/- Kg 14,6
WEIGHT: +/- Kg 14,6

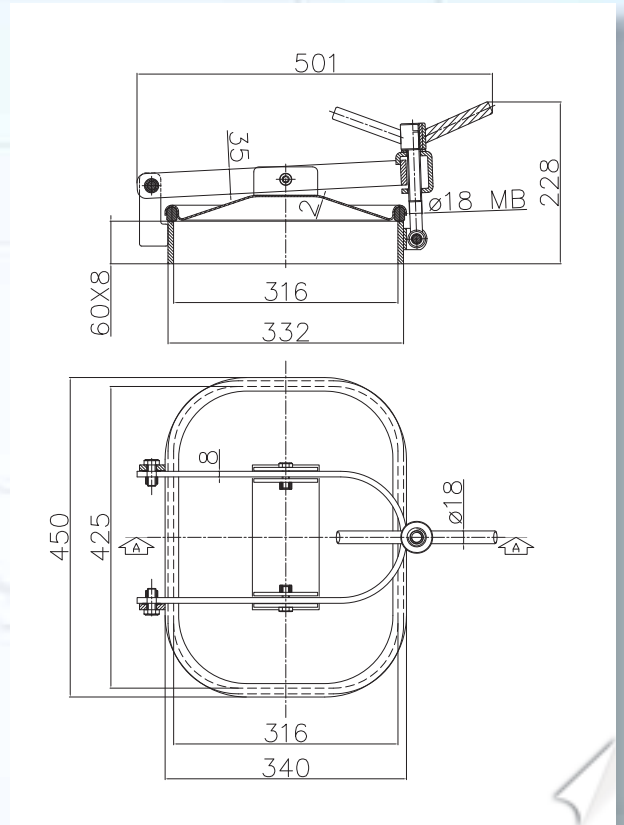
Portella rettangolare in acciaio inox AISI 304 o AISI 316 telaio di piatto inox o ferro -
apertura esterna - luce utile di passaggio mm 420x310.

Pressione massima di esercizio: -1,0/+0,6 Bar
Working pressure: -1,0/+0,6 Bar

Altezza speciale su richiesta con quantitativi minimi
Special height on request with minimum quantities
Altezza massima telaio mm 160/max height of the frame mm 160

Volantino di serie: volantino inox (vlt18rz202l) - Standard handwheel: stainless steel handwheel (vlt18rz202l)
Guarnizione di serie: gomma naturale (para) - Standard gasket : natural rubber
Finitura superficiale di serie: coperchio lucido/telaio satinato - Standard surface finish: polished cover / satin frame

B5E



Rectangular manhole door in AISI 304 or AISI 316 stainless steel - frame flat stainless steel - outward opening - access 420x310 mm.

Porte de cuve rectangulaire en inox AISI 304 ou AISI 316 - cadre en plat inox - ouverture extérieure - passage utile 430x310 mm.



Rechteckiges Manloch aus Edelstahl W.Nr.1.4301-1.4401. Einschweißrahmen aus rostfreiem Flachstahl
Öffnung nach außen - lichte Weite 420x310 mm.

Boca rectangular en acero inoxidable AISI 304 o AISI 316 - marco en acero inoxidable - apertura exterior - luz útil de pasaje 420x310 mm.



PESO: +/- Kg 11,9
WEIGHT: +/- Kg 11,9

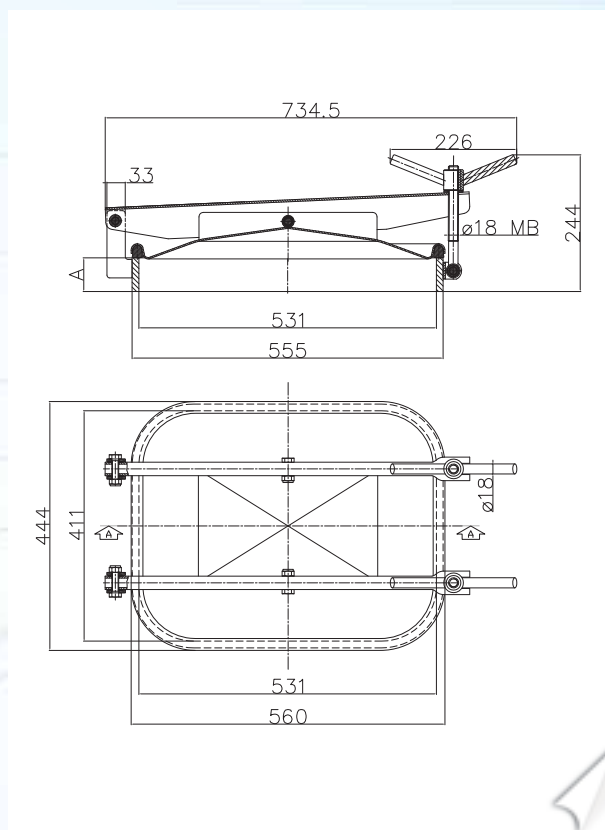
B6E

Portella rettangolare per vinificatori in acciaio inox AISI 304 o AISI 316 - telaio di piatto inox o ferro - apertura esterna orizzontale - luce utile di passaggio 530x410 mm.

Pressione massima di esercizio: -1,0/+1,0 Bar
Working pressure: -1,0/+1,0 Bar

Altezza speciale su richiesta con quantitativi minimi
Special height on request with minimum quantities

Volantino di serie: volantino inox (vlt18rz2021) - Standard handwheel: stainless steel handwheel (vlt18rz2021)
Guarnizione di serie: gomma naturale (para) - Standard gasket: natural rubber
Finitura superficiale di serie: coperchio lucido/telaio satinato - standard surface finish: polished cover / satin frame



Rectangular manhole door for winemakers in AISI 304 or AISI 316 stainless steel - frame in flat stainless steel or iron - horizontal outward opening - access 530x410 mm.

Porte de cuve rectangulaire pour vinification en inox AISI 304 ou AISI 316 - cadre en plat inox ou fer - ouverture horizontale vers l'extérieur - passage utile 530x410 mm.



Rechteckiges Mannloch aus Edelstahl W.Nr.1.4301-1.4401 für Winzer. Einschweißrahmen aus rostfreiem Flachstahl. Öffnung nach aussen - lichte Weite 530x410 mm.

Boca rectangular para vinificación en acero inoxidable AISI 304 o AISI 316 - marco en acero inoxidable o hierro - apertura horizontal - luz útil de pasaje 530x410 mm.



A	PESO/WEIGHT
60X8	+/- Kg 22,00
60X10	+/- Kg 23,5
60X12	+/- Kg 25,5
80X10	+/- Kg 25,7
100X10	+/- Kg 28,5



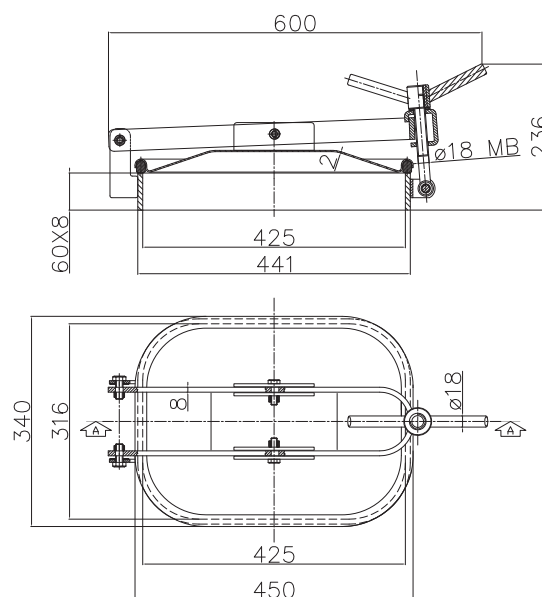
Portella rettangolare per vinificatori in acciaio inox AISI 304 o AISI 316 - telaio di piatto inox o ferro - apertura esterna orizzontale - luce utile di passaggio 420x310 mm.

Pressione massima di esercizio: -1,0/+0,5 Bar
Working pressure: -1,0/+0,5 Bar

Altezza speciale su richiesta con quantitativi minimi
Special height on request with minimum quantities
Altezza massima telaio mm 160/max height of the frame mm 160

Volantino di serie: volantino inox (vlt18rz202l) - Standard handwheel: stainless steel handwheel (vlt18rz202l)
Guarnizione di serie: gomma naturale (para) - Standard gasket : natural rubber
Finitura superficiale di serie: coperchio lucido/telaio satinato - Standard surface finish: polished cover / satin frame

B7E



Rectangular manhole door for winemakers in AISI 304 or AISI 316 stainless steel - frame in flat stainless steel or iron - horizontal outward opening - access 420x310 mm.

Porte de cuve rectangulaire pour vinification en inox AISI 304 ou AISI 316 - cadre en plat inox ou fer - ouverture horizontale vers l'extérieure - passage utile 420x310 mm.



Rechteckiges Mannloch aus Edelstahl W.Nr.1.4301-1.4401 für Winzer. Einschweisrahmen aus rostfreiem Flachstahl.Oeffnung nach aussen - lichte Weite 420x310 mm.

Boca rectangular para vinificación en acero inoxidable AISI 304 o AISI 316 - marco en acero inoxidable o hierro - apertura horizontal - luz útil de pasaje 420x310 mm.



PESO: +/- Kg 12,6
WEIGHT: +/- Kg 12,6

D22E

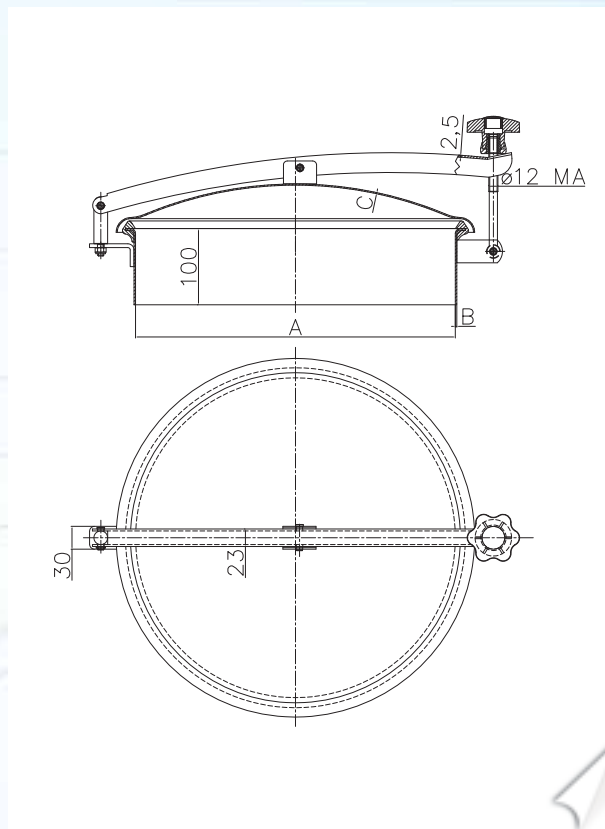
Chiusino superiore tipo « asettico » in acciaio AISI 304 o AISI 316/L. - luce utile di passaggio 200 - 300 - 420 - 460 - 500 - 600

Pressione massima di esercizio: -0,3/+0,1 Bar
Working pressure: -0,3/+0,1 Bar

Volantino di serie: volantino nylon (vlt1207004) - Standard handwheel: nylon handwheel (vlt1207004)

Guarnizione di serie: gomma naturale (para) - Standard gasket: natural rubber

Finitura superficiale di serie: coperchio lucido/telaio 2b - Standard surface finish: polished cover / 2b frame



"Aseptic" Upper lid in AISI 304 or AISI 316/L stainless steel access 200 - 300 - 420 - 460 - 500 - 600 mm.

Trappe supérieur type "aseptique" en inox AISI 304 ou AISI 316/L passage utile 200 - 300 - 420 - 460 - 500 - 600 mm.



Domdeckel aus Edelstahl W.Nr.1.4301-1.4401, für sterile Lagerungen lichte Weite 200 - 300 - 420 - 460 - 500 - 500 mm.

Domo superior tipo « aséptico » en acero inoxidable AISI 304 o AISI 316/L luz útil de pasaje 200 - 300 - 420 - 460 - 500 - 600mm.



A	Ø 200	Ø 300	Ø 420	Ø 460	Ø 500	Ø 600
B	2,5	2,5	2,0	2,0	2,0	2,0
C	2,0	2,0	1,5	1,5	1,5	2,0
PESO WEGHT	+/- Kg 3,2	+/- Kg 4,5	+/- Kg 6,2	+/- Kg 7,3	+/- Kg 7,5	+/- Kg 11,8



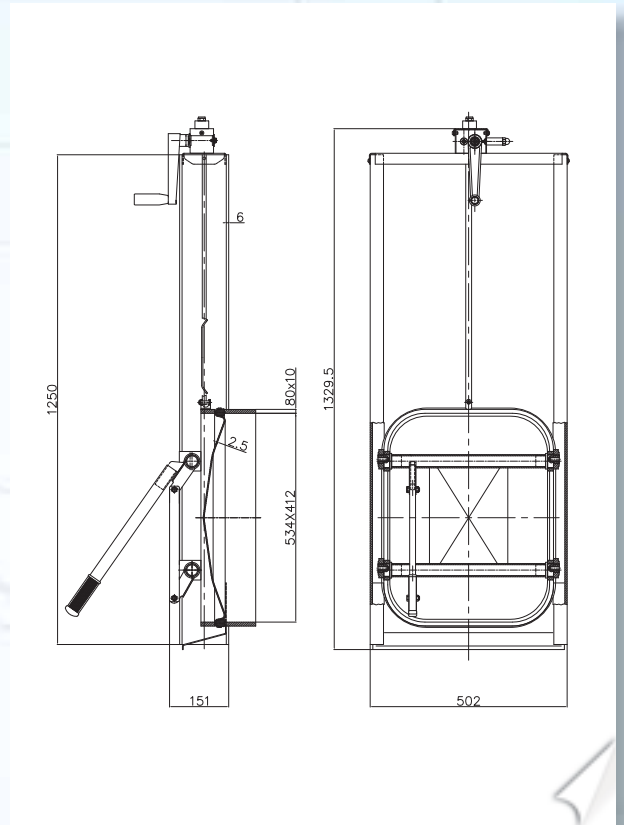
Portella rettangolare in acciaio inox AISI 304 o AISI 316/L apertura verticale a ghigliottina
- telaio di piatto inox 80x10 - luce utile di passaggio 530x410 mm.

Pressione massima di esercizio: 0,8 Bar
Working pressure: 0,8 Bar
Applicazione a cremagliera

G1E

530x410

Guarnizione di serie: gomma naturale (para) - Gasket standard: natural rubber
Finitura superficiale di serie: coperchio satinato/telaio satinato - Standard surface finish: satin cover /satin frame



Rectangular manhole door in AISI 304 or AISI 316/L stainless steel frame in flat stainless steel - vertical guillotine opening - access 530x410 mm. COGWHEEL APPLICATION.

Porte de cuve rectangulaire en inox AISI 304 ou AISI 316/L - cadre en plat inox - ouverture verticale a guillotine - passage utile 530x410 mm. APPLICATION A CRÉMAILLÈRE.



Rechteckiges Mannloch aus Edelstahl W.Nr.1.4301-1.4401 Einschweissrahmen aus rostfreiem Flachstahl
Oeffnung nach guillotine - lichte Weite 530x410 mm. ZAHNRADÄHNLICHE ANWENDUNG.

Boca rectangular para vinificación en acero inoxidable AISI 304 o AISI 316/L - marco en acero inoxidable - apertura vertical a guillotina - luz útil de pasaje 530x410 mm. APLICACIÓN A CREMALLERA.



PESO: +/- Kg 54,0
WEIGHT: +/- Kg 54,0

G4E

310x420

Portella rettangolare in acciaio inox AISI 304 o AISI 316/L apertura verticale a ghigliottina - telaio 80x10 - luce utile di passaggio 310x420 mm.

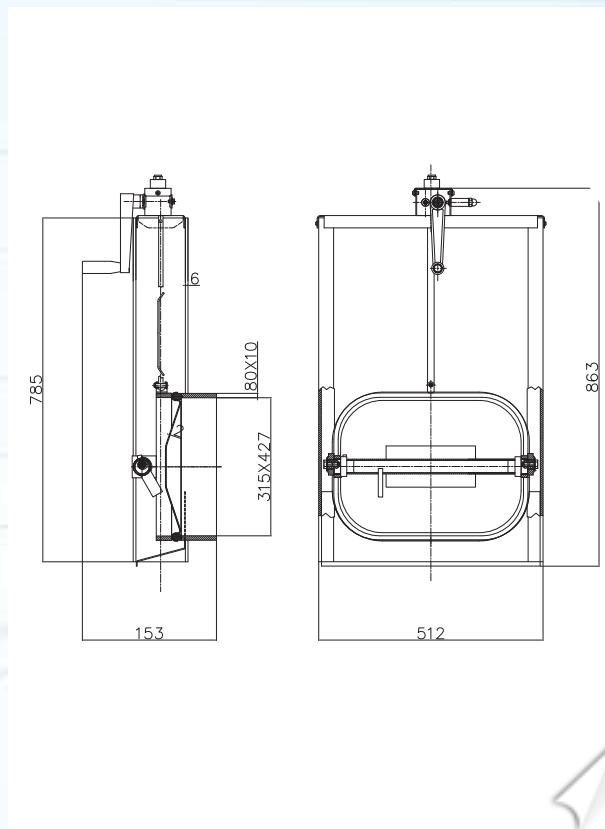
Pressione massima di esercizio: 0,8 Bar

Working pressure: 0,8 Bar

Applicazione a cremagliera

Guarnizione di serie: gomma naturale (para) - Standard gasket: natural rubber

Finitura superficiale di serie: coperchio satinato/telaio satinato - Standard surface finish: satin cover /satin frame



Rectangular manhole door in AISI 304 or AISI 316/L stainless steel frame in flat stainless steel - vertical guillotine opening - access 310x420 mm. COGWHEEL APPLICATION.

Porte de cuve rectangulaire en inox AISI 304 ou AISI 316/L - cadre en plat inox - ouverture verticale a guillotine - passage utile 310x420 mm. APPLICATION A CRÉMAILLÈRE.

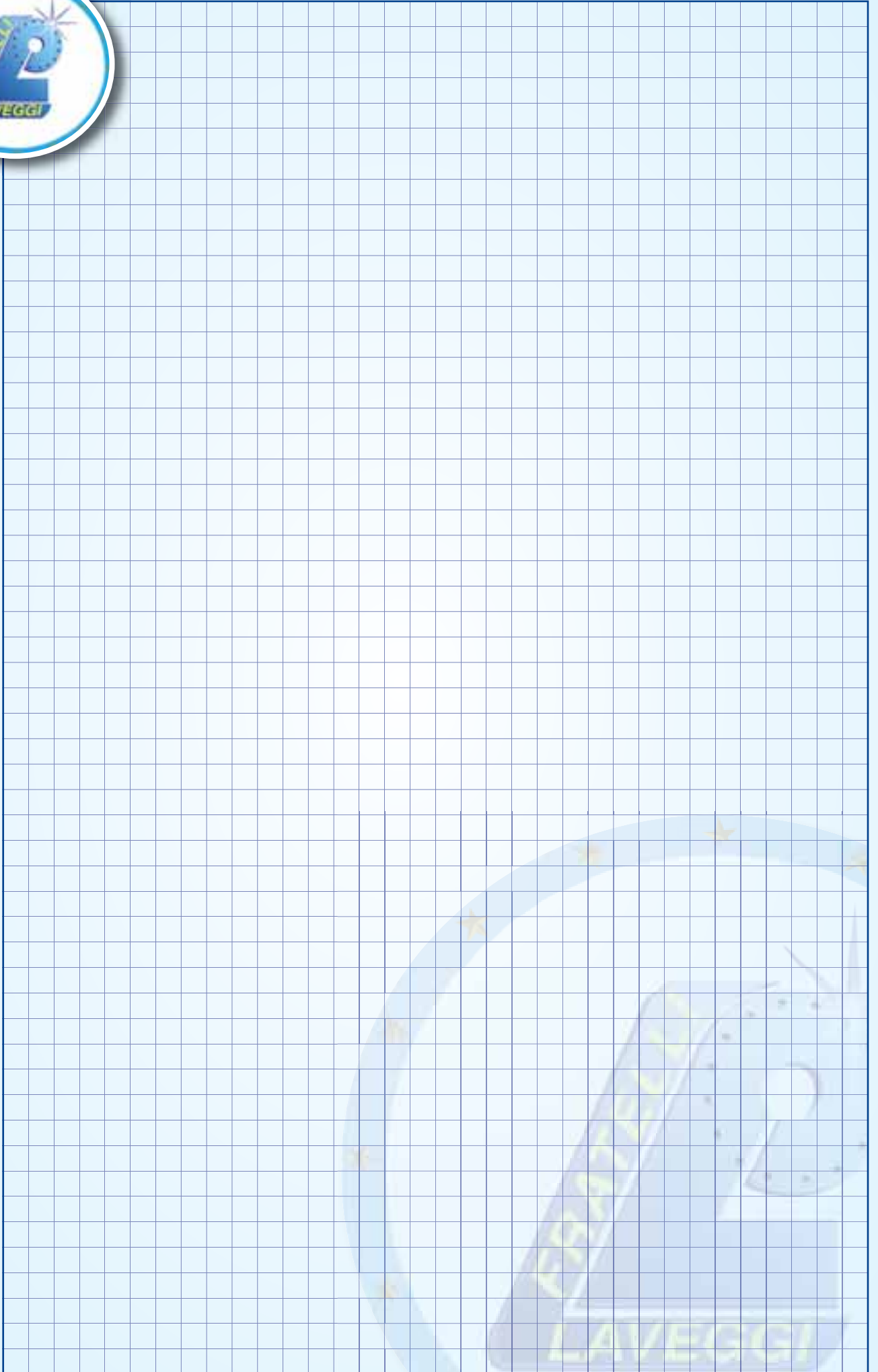


Rechteckiges Mannloch aus Edelstahl W.Nr.1.4301-1.4401 Einschweissrahmen aus rostfreiem Flachstahl Öffnung nach guillotine - lichte Weite 310x420 mm. ZAHNRADÄHNLICHE ANWENDUNG.

Boca rectangular para vinificación en acero inoxidable AISI 304 o AISI 316/L - marco en acero inoxidable - apertura vertical a guillotine - luz útil de pasaje 310x420 mm. APLICACIÓN A CREMALLERA.

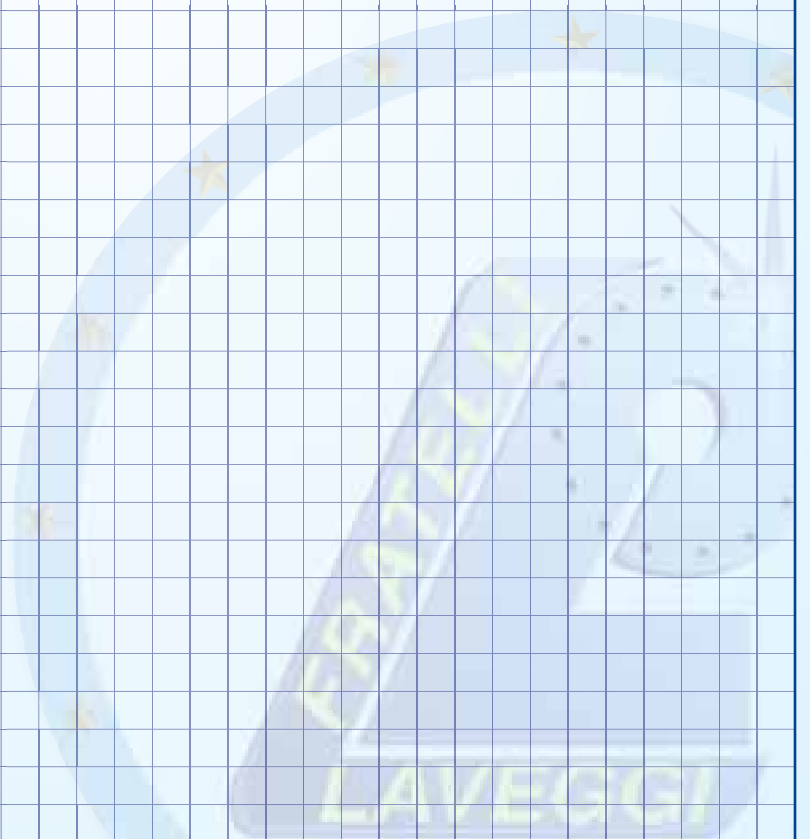


PESO: +/- Kg 40,0
WEIGHT: +/- Kg 40,0





www.fratellilavaggi.com





VISITA IL NOSTRO SITO

www.fratellilaveggi.com



di Laveggi Mauro & Figli s.n.c.
P. IVA 00340710367

DOVE SIAMO

Via Caduti in Guerra, 12
41030 VILLAVARA DI BOMPORTO
MODENA - ITALY

UFF. COMMERCIALE
Tel. 059/81.90.61 (4 linee r.a.)
Fax 059/81.90.60
trademail@fratellilaveggi.com

UFF. TECNICO
Fax 059/81.95.63
posta@fratellilaveggi.com

UFF. ACQUISTI
Fax 059/81.95.63
marketing@fratellilaveggi.com

